

# Mathématiques pour l'informatique

## Feuille de TD 1

### Automates finis

#### Construction d'automates

##### Exercice 1

Construire un automate fini dont les états correspondent aux situations de famille possibles d'une personne (célibataire, marié, divorcé, veuf) et dont les flèches correspondent aux changements de situation possible. Etiqueter ces flèches par m (mariage), d (divorce) et v (veuvage). Les états finaux sont ceux où on peut mourir, et selon le code civil français on ne peut pas redevenir célibataire une fois on a été marié.

##### Exercice 2

- a) Concevoir un automate reconnaissant un seul mot : « coucou ».
- b) Concevoir un automate reconnaissant le mot « coucou » mais aussi n'importe quel nombre de « cou » qui se suivent : « cou », « coucou », « coucoucou »...

##### Exercice 3

Construire des automates finis qui reconnaissent les langages suivants, et caractériser chaque automate comme déterministe ou non déterministe (*précision : dans ces exos-ci, un automate non déterministe est aussi bon qu'un automate déterministe !*)

- (a) L'ensemble des mots sur l'alphabet  $\{0, 1\}$  dont le dernier symbole est 0. Prendre en considération le fait que le mot « 0 » vérifie lui aussi la condition.
- (b) L'ensemble des mots sur l'alphabet  $\{0, 1\}$  qui commencent et finissent par 1 ; construire un automate qui reconnaît ces mots et qui n'a qu'un seul état terminal. Prendre en considération le fait que le mot « 1 » vérifie lui aussi la condition.
- (c) L'ensemble des mots sur l'alphabet  $\{0, 1, 2, 3, 4, 5, 6, 7, 8, 9, +, -, .\}$  qui représentent en  $\mathbb{C}$  les constantes numériques. Une constante numérique en  $\mathbb{C}$  peut avoir une des structures suivantes :
  - Elle doit contenir au moins un chiffre ;
  - Elle peut contenir un signe (+ ou -) (un seul) mais uniquement au début ;
  - Elle peut contenir un point (.) (un seul) qui, s'il est présent, doit être précédé **et/ou** suivi par au moins un chiffre.
- (d) L'ensemble des mots sur l'alphabet  $\{0, 1\}$  qui comportent au moins une fois le motif '10' et au moins une fois le motif '01' (les deux motifs ont le droit de se croiser, de façon que les séquences '010' et '101' vérifient cette condition).
- (e)  $\{a^n b^m \mid n + m \text{ impair}\}$  (Ceci veut dire : une séquence de caractères sur l'alphabet  $\{a, b\}$  telle que s'il y a des  $a$ , ils précèdent à tous les  $b$  s'il y en a ; le nombre total de caractères est impair).

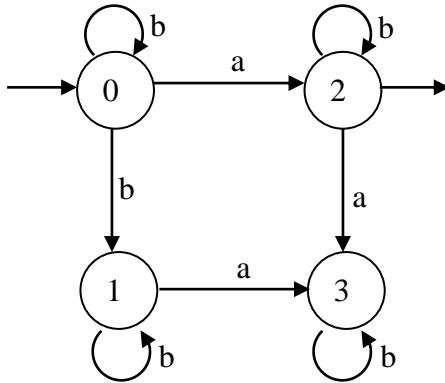
## TD feuille 1 : automates finis

**Exercice 4**

Construire un automate fini reconnaissant les entiers écrits en base 2 divisibles par 7.

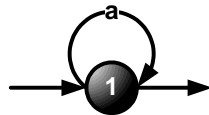
*Tuyau : s'inspirer de la solution donnée en cours pour la divisibilité par 3*
**Exercice 5**

Quel est le langage reconnu par l'automate suivant ? Quels états de cet automate sont inutiles, dans le sens que le langage reconnu par l'automate est le même qu'ils soient présents ou non ?

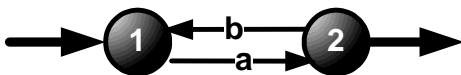

**Standardisation**
**Exercice 6**

Pour chacun des automates suivantes, (a) dire s'il est standard, (b) s'il ne l'est pas, le standardiser, (c) s'il reconnaît le mot vide, construire l'automate qui reconnaît le même langage à l'exception du mot vide :

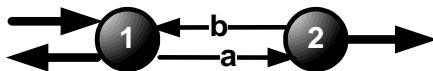
6-1



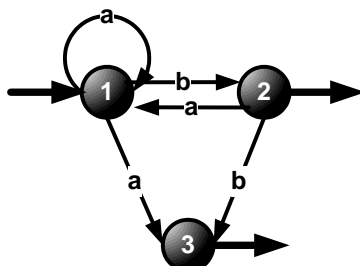
6.2



6.3

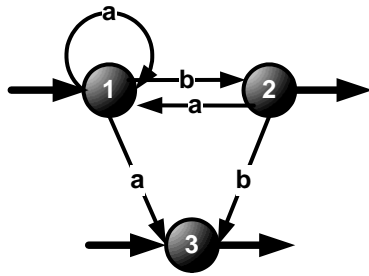


6.4

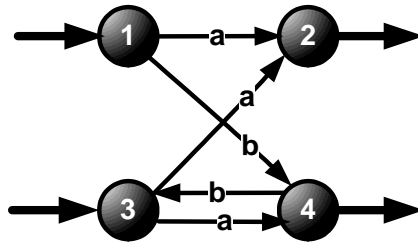


## TD feuille 1 : automates finis

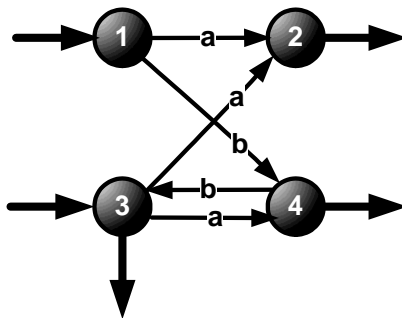
6.5



6.6



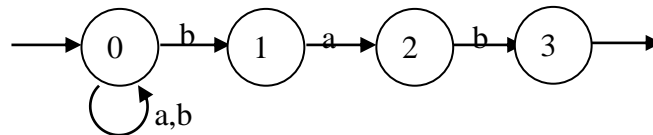
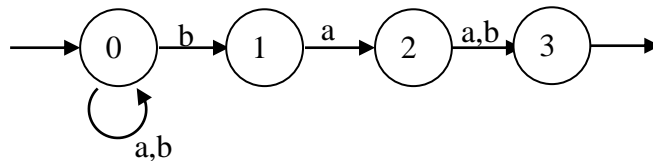
6.7


**Détermination**
**Exercice 7**

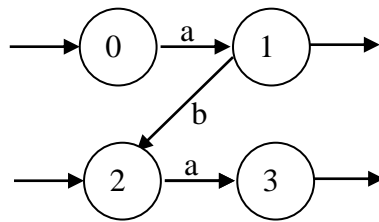
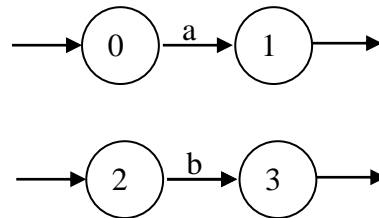
 Voici cinq automates non déterministes notés A, B, C1, C2, C3, D. L'alphabet est  $\Sigma = \{a, b\}$ .

Pour chacun de ces automates :

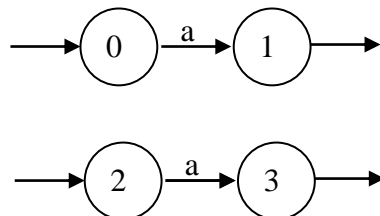
- Décrire le langage qu'il reconnaît (vous ne connaissez pas encore comment écrire des expressions rationnelles ; faites la description donc en langage ordinaire).
- Calculer l'automate déterministe équivalent et le compléter si besoin est.

**Automate A :**

**Automate B :**


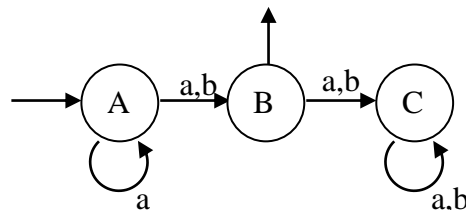
## TD feuille 1 : automates finis

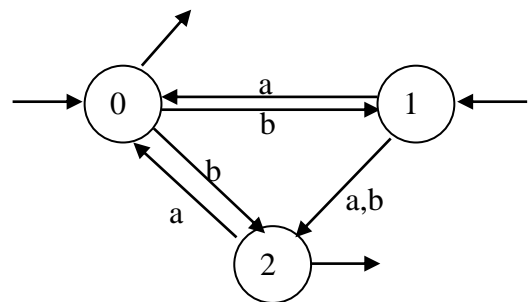
**Automate C1:**

**Automate C2:**


(Cet automate consiste en deux parties non connectées)

**Automate C3:**


(Cet automate consiste en deux parties non connexes)

**Automate D :**

**Exercice 8**

 Déterminer et compléter l'automate suivant :  
(Etats initiaux: 0 et 1 ; états terminaux : 0 et 2)

**Langage complémentaire**
**Exercice 9**

 Construire des automates déterministes qui reconnaissent les langages suivants. En déduire des automates déterministes qui reconnaissent les complémentaires de ces langages :

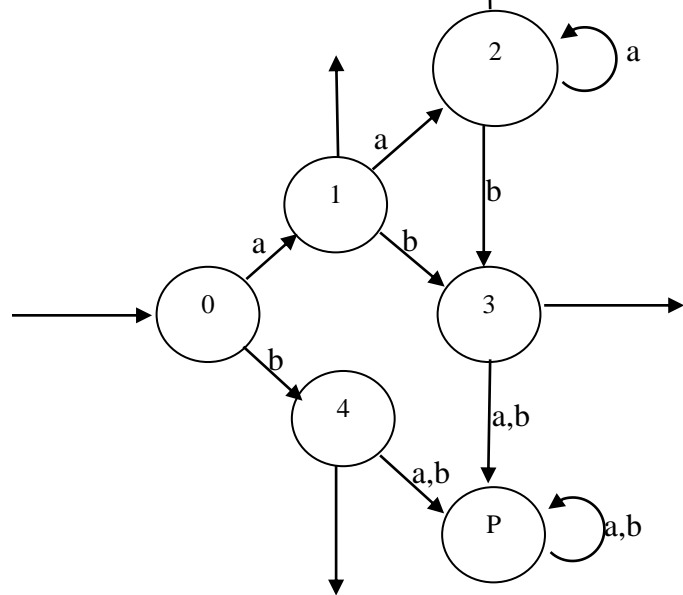
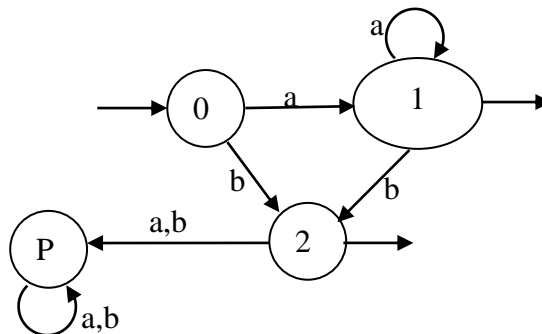
- L'ensemble des mots sur l'alphabet  $\{0, 1\}$  qui contiennent exactement quatre fois le symbole 0.
- L'ensemble des mots sur l'alphabet  $\{0, 1\}$  qui contiennent au moins un 1.
- Sur l'alphabet  $\{0, 1\}$  : le mot vide et les mots '0', '1' et '01'.

**Langage complémentaire + minimisation**
**Exercice 10**

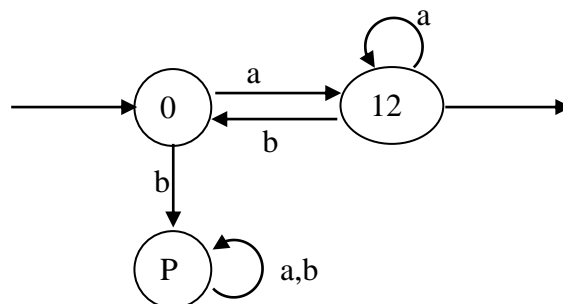
Construire un automate fini reconnaissant l'ensemble des mots sur l'alphabet  $A = \{a,b\}$  qui **ne se terminent pas** par  $baa$ . Le déterminer et minimiser.

**Exercice 11**

Minimiser les deux automates déterministes équivalents obtenus en l'Exo 7 « D » (ici, nous avons renommé les états pour plus de simplicité) :

**Le « grand » automate**

**Et le « petit » automate**

**Exercice 12**

Minimiser l'automate suivant :


**Exercice 13**

## TD feuille 1 : automates finis

Déterminer et minimiser l'automate suivant :

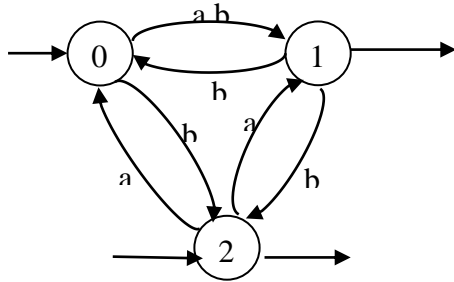


Table de transitions :

	état	a	b
E	0	1	1,2
S	1	--	0,2
E/S	2	0,1	--

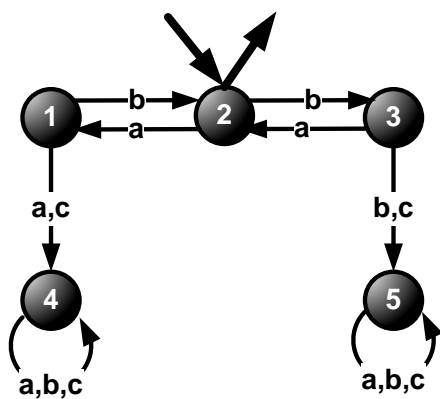
**Exercice 14**

Minimiser l'automate suivant, puis construire l'automate minimal reconnaissant le langage complémentaire à celui que reconnaît l'automate d'origine :

	état	a	b	c
E	0	4	5	1
	1	5	4	0
S	2	0	--	3
S	3	1	--	6
	4	0	3	5
	5	1	2	4
S	6	0	--	3

**Exercice 15**

Minimiser l'automate suivant :



TD feuille 1 : automates finis

### Exercice supplémentaire 1

On définit la famille d'automates suivants :

$$\tilde{A}_n = (Q_n, I, T, E), n \geq 1$$

avec

- $A = \{a, b\}$
- $Q_n = \{0, 1, \dots, n-1\}$
- $I = T = \{0\}$
- Comme flèches étiquetées par **a** l'ensemble de  $(q.a.((q+1) \bmod n))$  pour  $\forall q : 0 \leq q \leq n-1$
- Comme flèches étiquetées par **b** l'ensemble de  $(q.b.0)$  et  $(q.b.q)$  pour  $\forall q : 1 \leq q \leq n-1$   
(attention : la première inégalité commence par 0, et la seconde, par 1)

Dessiner  $\tilde{A}_3$  et  $\tilde{A}_4$ .

Puis montrer que le déterminisé complet de  $\tilde{A}_n$  a toujours  $2^n$  états.

### Exercice supplémentaire 2

Combien peut-on construire d'automates déterministes complets ayant  $n$  états sur un alphabet de  $m$  caractères ?